

GRUPP 2b
Kylsystem

INNEHÅLLSFÖRTECKNING

Se sida 1:2

GROUP 2b
Cooling system

INDEX

See page 1:2

INNEHÅLLSFÖRTECKNING

Vattenpump	Sida 2
Fläkt, fläktrem	Sida 2
Termostat	Sida 2
Kylarslang	Sida 4
Kylarelement, kylargardin	Sida 4

INDEX

Water pump	Page 2
Fan, fan belt	Page 2
Thermostat	Page 2
Radiator hoses	Page 4
Radiator unit, radiator blind	Page 4

Grupp Group		2b		P 120 P 130 P 220(B18)		VOLVO	
Sida Page		Utgåva Issue		Kylsystem Cooling system		Reservdelskatalog Parts catalogue	
Pos Fig.	Antal Qty.	Benämning		Description		Del. nr Part No.	Anmärkning Notes
1	1	Vattenpump		Water pump		418327-3	
2	1	. Skovelhjul Impeller		418330-7	
3	1	. Tätning Seal		430193-3	418331
4	1	. Avkastarring, axel, kullager ..		. Deflector, shaft, ball bearing ...S		-	419298
5	1	. Löstråd Circlip		415058-7	
6	1	. Nav Hub		418332-3	
7	1	Gummipropp		Rubber plug		418571-6	UV
8	1	Hållare		Retainer		418572-4	UV
9	1	Tätningring		Seal ring		418655-7	1) 15,5 x 2,5 x 8,5
	1	Tätningring		Seal ring		418656-5	2) 15,5 x 2,5 x 9,5
10	1	Tätningring		Seal ring		418657-3	1) 24 x 2,5 x 8,5
	1	Tätningring		Seal ring		418658-1	2) 24 x 2,5 x 9,5
11	1	Packning		Gasket		418333-1	
12	2	Skruv		Screw		940159-7	I = 32 tid utf
	2	Skruv		Screw		190524-9	I = 28 sen utf
	2	Skruv		Screw		940161-3	I = 45
13	3	Bricka		Washer		955894-1	D = 16 tid utf
	4	Bricka, fjädrande		Washer, resilient		941907-8	sen utf
14	erf	Fjäderbricka		Spring washer		955921-2	tid utf
15	1	Remskiva		Pulley		418293-7	
16	1	Fläkt, alt 1, 2 vingar		Fan, alt 1, 2 blades		657924-7	3)
	1	Fläkt, alt 2, 4 vingar		Fan, alt 2, 4 blades		667400-6	3) D = 335
	1	Fläkt, alt 3, 4 vingar		Fan, alt 3, 4 blades		672703-6	D = 335
	1	Fläkt, alt 4, 4 vingar		Fan, alt 4, 4 blades		667578-9	D = 360
16A	1	Bricka för 672703-6		Washer for 672703-6		672740-8	
17	4	Skruv		Screw		955523-6	
18	4	Fjäderbricka, tid utf		Spring washer, early prod		955921-2	
19	1	Drivrem		Drive belt		419407-2	4)
	1	Drivrem		Drive belt		419419-7	5)
20	1	Termostat		Thermostat		418496-6	6)
	1	Termostat och packning 418361 ...		Thermostat and gasket 418361		5273164-3	7)
21	1	Packning		Gasket		418361-2	
22	1	Vattenavloppsrör		Water outlet pipe		418325-7	8)
23	1	Vattenavloppsrör		Water outlet pipe		419333-0	9)
24	2	Skruv, tid utf		Screw, early prod		955525-1	10) I = 25
	2	Skruv, sen utf		Screw, late prod		940135-7	10) I = 22
25	2	Bricka		Washer		941907-8	
26	2	Fjäderbricka, tid utf		Spring washer, early prod		955921-2	10)

1. B18A. B18D. B188 excl S-1466, S-1481. Se grupp 2a, sida 6, pos 7.

2. B188 S-1466, S-1481.

3. Ers av 1 st 672703-6, 1 st 672740-8.

4. B18A. B188 (496860, 496868, 496869, 496871, 496872). B18D.

5. B188 (496861).

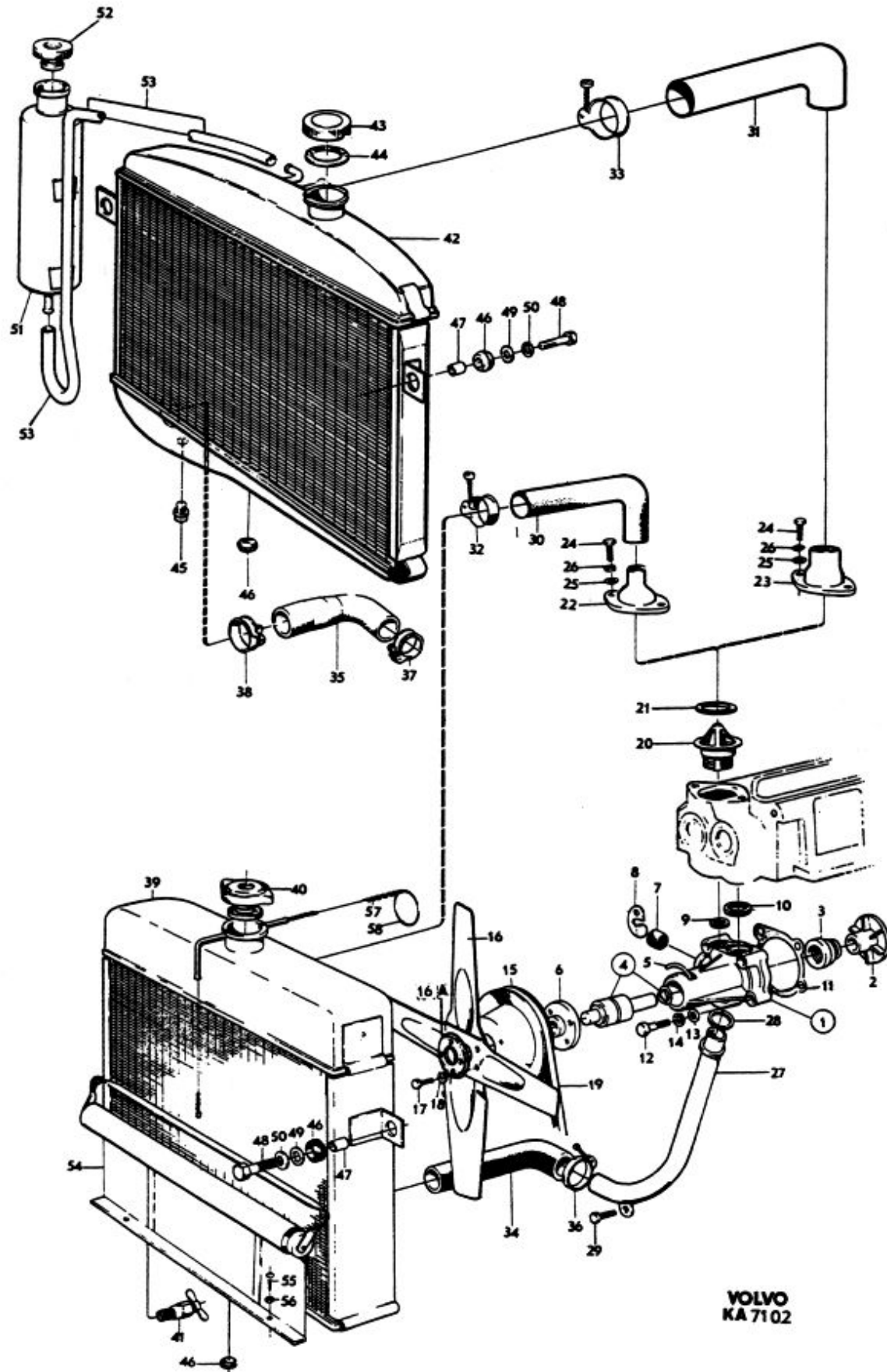
6. Alt 1, 77°C, 170°F.

7. Alt 2, 82°C, 180°F.

8. P120 ch-225049. P130 ch-216949. P220 ch-44599.

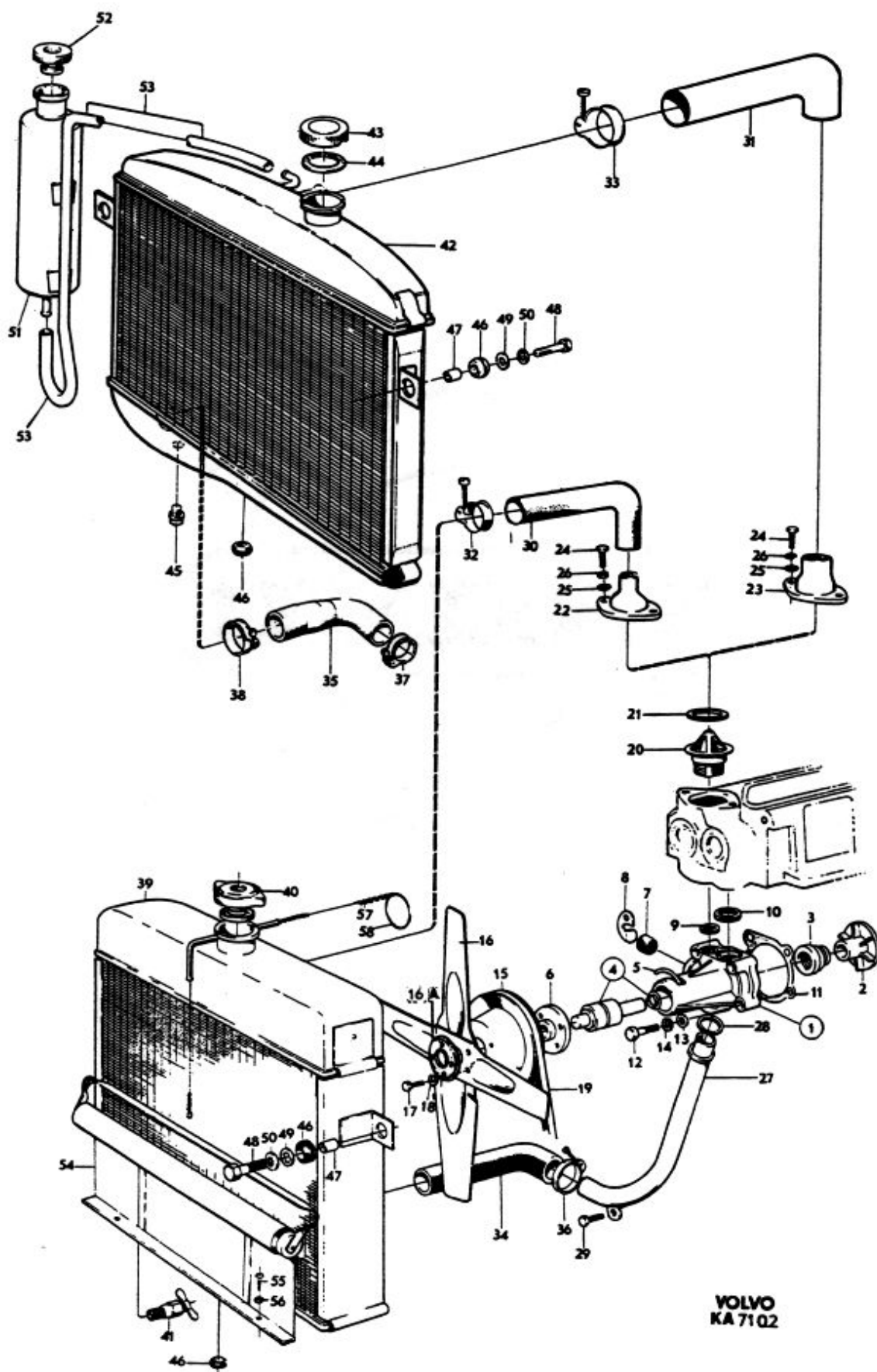
9. P120 ch 225050-. P130 ch 216950-. P220 ch 44600-.

10. 955525-1, 955921-2 ers av 940135-7.



Grupp Group		2b		P 120 P 130 P 220(B18)			VOLVO		
Sida Page		4		Utgåva Issue		3		Reservdelskatalog Parts catalogue	
Kylsystem				Cooling system					
Pos Fig.	Antal Qty.	Benämning	Description	Del. nr Part No.	Anmärkning Notes				
27	1	Vattentilloppsrör	Water inlet pipe	418334-9					
28	1	Gummiring	Rubber ring	418326-5					
29	1	Skruv	Screw	955526-9					
30	1	Kylarslang	Radiator hose	663031-3	1)				
31	1	Kylarslang	Radiator hose	676556-4	2)				
32	2	Slangklammer	Hose clip	952659-1	1)				
33	2	Slangklammer	Hose clip	952663-3	2)				
34	1	Kylarslang	Radiator hose	663031-3	1)				
35	1	Kylarslang	Radiator hose	673196-2	2)				
36	2	Slangklammer	Hose clip	952659-1	1)				
37	1	Slangklammer	Hose clip	952660-9	2)				
38	1	Slangklammer	Hose clip	952663-3	2)				
39	1	Kylarelement	Radiator unit	252087-2	1, 3)				
40	1	Påfyllningslock	Filler cap	87842-1	1)				
41	1	Avtappningskran	Drain cock	87502-1	1)				
42	1	Kylarelement	Radiator unit	252111-0	2)				
43	1	. Påfyllningslock Filler cap	682294-4	2)				
	1	. . Friktionsbricka Friction washer		2)	Lagerføres ej			
44	1	. . Packning Gasket	676553-1	2)				
45	1	. . Propp Plug	952070-1	2)	Tid utf			
46	3	Gummibussning	Rubber bushing	673989-0					
47	2	Hylsa	Sleeve	663497-6					
48	2	Skruv	Screw	940115-9					
49	2	Bricka	Washer	120097-1					
50	2	Låsbricka	Lock washer	955950-1					
51	1	Expansionskärl	Expansion tank	676558-0	2)				
52	1	Påfyllningslock	Filler cap	673336-4	2)	676559-			
53	650	Kylarslang	Radiator hose	942700-6	2)				
54	1	Kylargardin	Blind	656171-6	4)				
55	2	Skruv	Screw	955141-7	4)				
56	2	Bricka	Washer	192290-5	4)				
57	erf	Kedja	Chain	313705-6	4)				
58	1	Dragring	Draw ring	88495-7	4)				

1. P120 ch-225049. P130 ch-216949. P220 ch-44599.
2. P120 ch 225050-. P130 ch 216950-. P220 ch 44600-.
3. Ers av 1 st 252111-0, 1 st 273080-2.
4. P120 ch-166399. P130 ch-84599. P220 ch-17949.



VOLVO
KA 7102

