

ÄNDRINGSINFORMATION CHANGE INFORMATION	DATUM DATE	SIDA PAGE	ÄNDRING CHANGE T = TILLKOMMER / ADDED V = VAR / WAS U = UTGÅR / DELETED	STANDARD
9817	2006-10-03		Se Ål / See CI	

<p>CYLINDRISKA PINNAR</p> <p>Stål Rostskyddsbehandlade</p>	<p>PARALLEL PINS</p> <p>Steel Anti-rust treated</p>
---	--

KRAV

Material

Stål 1650-06 STD 1116,5.

Ytbehandling

Rostskyddad Y 700-1 STD 5771,7 (Volvo Group) eller VCS 5771,79 (VCC).

Övrigt

Fria från grader, skarpa kanter och andra defekter som minskar användbarheten.

Symboler, beteckningar och allmänt ritsätt STD 101-0005 och STD 5023,503 (Volvo Group) eller VCS 5023,509 (VCC).

REQUIREMENTS

Material

Steel 1650-06 STD 1116,5.

Surface treatment

Anti-rust treated Y 700-1 STD 5771,7 (Volvo Group) or VCS 5771,79 (VCC).

Others

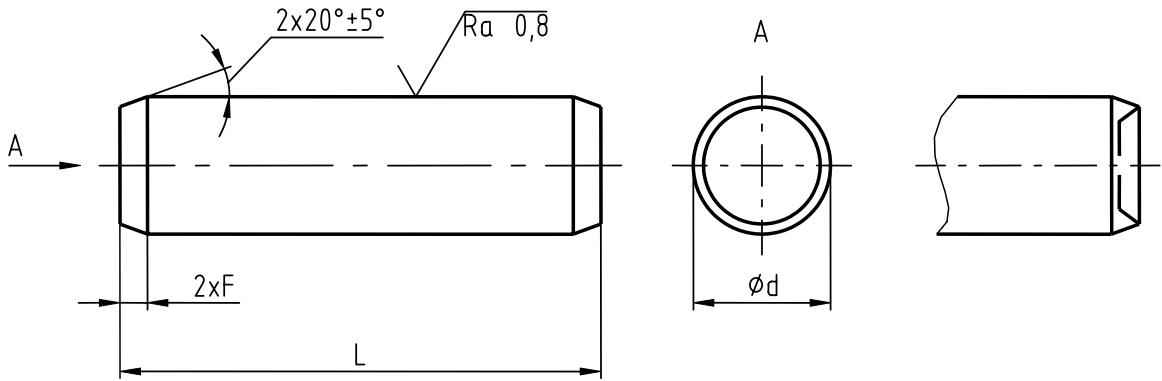
Free from burrs, sharp edges and other defects which may lessen the usability.

Symbols, designations and general drawing methods STD 101-0005 and STD 5023,503 (Volvo Group) or VCS 5023,509 (VCC).

GODKÄND / APPROVED 94-12-20, B Johansson		UPPRÄTTAD / ESTABLISHED 1994-12-20, S Jarde	
AVD / DEPT 6855	FUNCT. GROUP 1112	BENÄMNING Pinne d x L	
<p>NOTICE. THIS DOCUMENT CONTAINS PROPRIETARY INFORMATION AND SHALL NOT BE USED OR REPRODUCED OR ITS CONTENTS DISCLOSED IN WHOLE OR IN PART, WITHOUT THE PRIOR WRITTEN CONSENT OF VOLVO CORPORATE STANDARDS.</p> <p style="text-align: center;">VOLVO Volvo Corporate Standards</p>		TITLE Pin d x L	
		DOKUMENTTYP TABELLRITNING DOCUMENT TYPE TABULAR DRAWING	
RITNING NR / DRAWING NO 1052435		UTGÅVA / ISSUE 002	SIDA / PAGE 1 (3)

Dimensioner

Dimensions



Alternativt utförande
Gäller båda ändar
Alternative design
Applies to both ends

d h6	(1,5)	2	(2,5)	(3)	4	(5)	6
F ≈	0,3	0,35	0,4	0,5	0,6	0,8	1,2
L	Art nr	Art nr	Art nr	Art nr	Art nr	Art nr	Art nr
js15	Part No.	Part No.	Part No.	Part No.	Part No.	Part No.	Part No.
4	950473 P02						
5	950474 P02						
6	950475 P02	950481 P02	950489 P02				
8	950476 P02	950482 P02	950490 P02	950499 P02			
10	950477 P02	950483 P02	950491 P02	950500 P02	950511 P02		
12	950478 P02	950484 P02	950492 P02	950501 P02	950512 P02	950525 P02	
14	950479 P02	950485 P02	950493 P02	950502 P02	950513 P02	950526 P02	950542 P02
16	950480 P02	950486 P02	950494 P02	950503 P02	950514 P02	950527 P02	950543 P02
(18)		950487 P02	950495 P02	950504 P02	950515 P02	950528 P02	950544 P02
20		950488 P02	950496 P02	950505 P02	950516 P02	950529 P02	950545 P02
(22)			950497 P02	950506 P02	950517 P02	950530 P02	950546 P02
25			950498 P02	950507 P02	950518 P02	950531 P02	950547 P02
(28)				950508 P02	950519 P02	950532 P02	950548 P02
30				950509 P02	950520 P02	950533 P02	950549 P02
(32)				950510 P02	950521 P02	950534 P02	950550 P02
35				980533 P02	950522 P02	950535 P02	950551 P02
40					950524 P02	950537 P02	950553 P02
45						950539 P02	950555 P02
50						950541 P02	950557 P02
55							950559 P02
60							950561 P02

(Uppgift om artikelutgåva gäller ej Volvo Personvagnar
Information on part issue does not apply to Volvo Car Corporation)

<p>VOLVO Volvo Corporate Standards</p>	BENÄMNING		
	Pinne d x L		
	TITLE		
	Pin d x L		
	RITNING NR / DRAWING NO	UTGÅVA / ISSUE	SIDA / PAGE
	1052435	002	2 (3)

d h6	8	10	12	(14)	16	20	25
F ≈	1,6	2	2,5	2,5	3	3,5	4
L js15	Art nr Part No.	Art nr Part No.	Art nr Part No.	Art nr Part No.	Art nr Part No.	Art nr Part No.	Art nr Part No.
14	968880 P02						
16	950562 P02						
(18)	950563 P02						
20	950564 P02	950586 P02					
(22)	950565 P02	950587 P02					
25	950566 P02	950588 P02					
(28)	950567 P02	950589 P02	950612 P02	950643 P02	950674 P02		
30	950568 P02	950590 P02	950613 P02	950644 P01	950675 P02		
(32)	950569 P02	950591 P02	950614 P02	950645 P02	950676 P02		
35	950570 P02	950592 P02	950615 P02	950646 P02	950677 P02		
40	950572 P02	950594 P02	950617 P02	950648 P02	950679 P02		
45	950574 P02	950596 P02	950619 P02	950650 P02	950681 P02	950711 P02	
50	950576 P02	950598 P02	950621 P02	950652 P02	950683 P02	950713 P02	950742 P02
55	950578 P02	950600 P02	950623 P02	950654 P02	950685 P02	950715 P02	950744 P02
60	950580 P02	950602 P02	950625 P02	950656 P01	950687 P02	950717 P02	950746 P02
65	950582 P02	950604 P02	950627 P02	950658 P02	950689 P02	950719 P02	950748 P02
70	950583 P02	950605 P02	950628 P02	950659 P02	950690 P02	950720 P02	950749 P02
75	950584 P02	950606 P02	950629 P02	950660 P02	950691 P02	950721 P02	950750 P02
80	950585 P02	950607 P02	950630 P02	950661 P01	950692 P02	950722 P02	950751 P02
90		950609 P02	950632 P02	950663 P02	950694 P02	950724 P02	950753 P02
100		950611 P02	950634 P02	950665 P02	950696 P02	950726 P02	950755 P02
110			950636 P02	950667 P02	950698 P02	950728 P02	950757 P02
120			950638 P02	950669 P02	950700 P02	950730 P02	950759 P02
130			950640 P02	950671 P02	950702 P02	950732 P02	950761 P02
140			950642 P02	950673 P02	950704 P02	950734 P02	950763 P02
150					950706 P02	950736 P02	950765 P02
160					950707 P02	950737 P02	950766 P02
180					950709 P02	950739 P02	950768 P02
200						950741 P02	950770 P02


(Uppgift om artikelutgåva gäller ej Volvo Personvagnar
Information on part issue does not apply to Volvo Car Corporation)

ANVISNINGAR

Vid nykonstruktion skall dimensioner inom parentes undvikas.

INSTRUCTIONS

Dimensions within brackets shall be avoided in new designs.

 Volvo Corporate Standards	BENÄMNING		
	Pinne d x L		
	TITLE		
	Pin d x L		
	RITNING NR / DRAWING NO	UTGÅVA / ISSUE	SIDA / PAGE
	1052435	002	3 (3)