

ÄNDRINGSINFORMATION CHANGE INFORMATION	DATUM DATE	SIDA PAGE	ÄNDRING CHANGE T = TILLKOMMER / ADDED V = VAR / WAS U = UTGÅR / DELETED	<b>STANDARD</b>
6959	2003-08-25		Se Äl / See CI	

## WOODRUFFKILAR

Stål

## WOODRUFF KEYS

Steel

### KRAV

#### Material

Stål med Rm min 686 N/mm<sup>2</sup>.

Hårdhet HB 200 – 270.

#### Övrigt

Konsekvensklass [4] gäller för ej markerade egenskaper.

Kilarna skall vara slipade på flatsidorna och trumlade efter slipningen. Avrundningen r uppstår vid trumlingen.

Symboler, beteckningar och allmänt ritsätt STD 5023,501.

Fria från grader, skarpa kanter och andra defekter som minskar användbarheten.

### REQUIREMENTS

#### Material

Steel with Rm min 686 N/mm<sup>2</sup>.

Hardness HB 200 – 270.


#### Others

Consequence class [4] applies to properties not marked.

The keys must be ground on the flat sides and tumbled after grinding. The rounding off, r, arises when tumbling.

Symbols, designations and general drawing methods STD 5023,501.

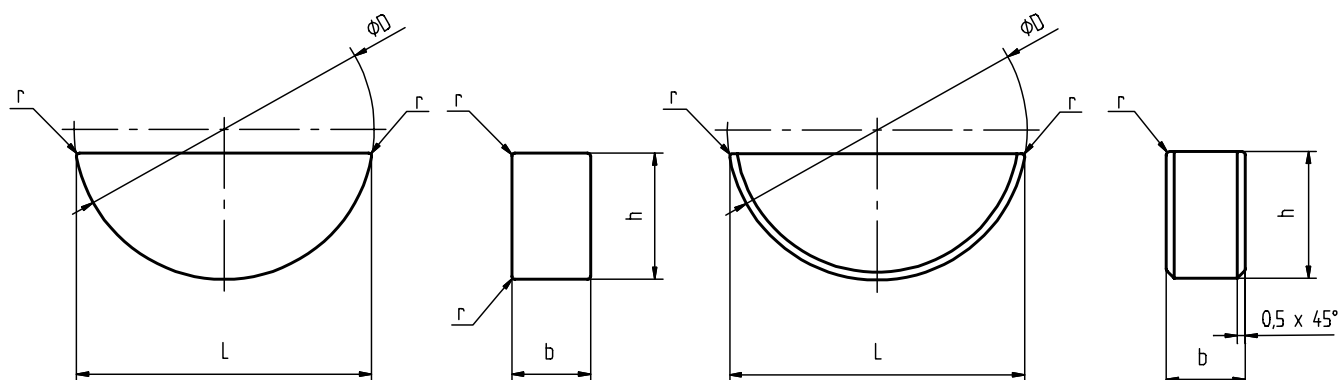
Free from burrs, sharp edges and other defects which may lessen the usability.

GODKÄND / APPROVED 98-11-25, S Larsson		UPPRÄTTAD / ESTABLISHED 1998-11-25, G Ohlén	
AVD / DEPT 6856	FUNCT. GROUP 1322	BENÄMNING Woodruffkil b x L	
<b>NOTICE.</b> THIS DOCUMENT CONTAINS PROPRIETARY INFORMATION AND SHALL NOT BE USED OR REPRODUCED OR ITS CONTENTS DISCLOSED IN WHOLE OR IN PART, WITHOUT THE PRIOR WRITTEN CONSENT OF <b>VOLVO CORPORATE STANDARDS.</b>		TITLE Woodruff key b x L	
 <b>Volvo Corporate Standards</b>		DOKUMENTTYP	
		TABELLRITNING DOCUMENT TYPE	
		TABULAR DRAWING	
RITNING NR / DRAWING NO <b>1053821</b>		UTGÅVA / ISSUE <b>002</b>	SIDA / PAGE <b>1 (3)</b>

## Dimensioner

## Dimensions

Alt. utförande för art.nr 910118. / Alt. design for part no 910118.



Kilbeteckning Key designation WK b x L 1)	b		h		D		L ≈	r min	Art nr Part No.
	nom	tol h7 2) [3]	nom	tol h13 2)	nom	tol h10 2)			
WK 3 x 10	3	-0,009	4	-0,180	10	-0,058	9,7	0,1	910111
WK 3 x 13	3	-0,009	5	-0,180	13	-0,070	12,6	0,1	910112
WK 3 x 16	3	-0,009	6	-0,180	16	-0,070	15,4	0,1	910113
WK 3 x 19	3	-0,009	7,5	-0,220	19	-0,084	18,5	0,1	910114
WK 4 x 16	4	-0,012	6	-0,180	16	-0,070	15,4	0,1	910115
WK 4 x 19	4	-0,012	7,5	-0,220	19	-0,084	18,5	0,1	910116
WK 4 x 22	4	-0,012	9	-0,220	22	-0,084	21,6	0,1	910117
WK 5 x 19	5	-0,012	7,5	-0,220	19	-0,084	18,5	0,2	910118
WK 5 x 22	5	-0,012	9	-0,220	22	-0,084	21,6	0,2	910119
WK 5 x 25	5	-0,012	10,5	-0,270	25	-0,084	24,6	0,2	910120
WK 6 x 22	6	-0,012	9	-0,220	22	-0,084	21,6	0,2	910121
WK 6 x 25	6	-0,012	10,5	-0,270	25	-0,084	24,6	0,2	910122
WK 6 x 28	6	-0,012	12	-0,270	28	-0,084	27,7	0,2	910123
WK 6 x 32	6	-0,012	13,5	-0,270	32	-0,100	31,6	0,2	910124
WK 6 x 35	6	-0,012	15	-0,270	35	-0,100	34,6	0,2	910125
WK 8 x 25	8	-0,015	10,5	-0,270	25	-0,084	24,6	0,2	910126
WK 8 x 28	8	-0,015	12	-0,270	28	-0,084	27,7	0,2	910127
WK 8 x 32	8	-0,015	13,5	-0,270	32	-0,100	31,6	0,2	910128
WK 8 x 35	8	-0,015	15	-0,270	35	-0,100	34,6	0,2	910129
WK 8 x 38	8	-0,015	16	-0,270	38	-0,100	37,5	0,2	910130
WK 8 x 47	8	-0,015	13,5	-0,270	55	-0,120	47,3	0,2	910131
WK 10 x 38	10	-0,015	16	-0,270	38	-0,100	37,5	0,4	910132
WK 10 x 47	10	-0,015	13,5	-0,270	55	-0,120	47,3	0,4	910133
WK 10 x 62	10	-0,015	19	-0,330	70	-0,120	62,2	0,4	910134
WK 12 x 80	12	-0,018	24	-0,330	90	-0,140	79,5	0,4	910135

1) I kilbeteckningen har längden L ett avrundat värde.

1) In the key designation the value of the length L has been rounded.

2) Övre avmätt är 0.

2) The upper deviation is 0.

För samtliga artiklar gäller artikelutgåva / artikelutförande P01

Part issue / Part version P01 applies to all parts

(Uppgift om artikelutgåva gäller ej Volvo Personvagnar

Information on part issue does not apply to Volvo Car Corporation)

 <b>Volvo Corporate Standards</b>	BENÄMNING		
	Woodruffkil b x L		
	TITLE		
	Woodruff key b x L		
RITNING NR / DRAWING NO	UTGÅVA / ISSUE	SIDA / PAGE	
1053821	002	2 (3)	

## ANVISNINGAR

Kilspår i axlar och nav se Konstruktionshandbok K3.

Överensstämmer med SMS 11 med undantag av:

- Omfattning
- Beteckning
- Artikelnummer
- Konsekvensklasser

## INSTRUCTIONS

Keyways in shafts and hubs see Designer's handbook K3.

Conforms to SMS 11 with the following exceptions:

- Scope
- Designation
- Part numbers
- Consequence classes

<b>VOLVO</b> Volvo Corporate Standards	BENÄMNING		
	Woodruffkil b x L		
	TITLE		
	Woodruff key b x L		
RITNING NR / DRAWING NO	UTGÅVA / ISSUE	SIDA / PAGE	
1053821	002	3 (3)	