

ÄNDRINGSINFORMATION CHANGE INFORMATION	DATUM DATE	SIDA PAGE	ÄNDRING CHANGE T = TILLKOMMER / ADDED V = VAR / WAS U = UTGÅR / DELETED	STANDARD
3833	99-01-15		Se Äl / See CI	

SEKKANTSSKRUVAR

UNC-gängor, grov stigning
Stål, hållfasthetsklass 8.8
Elförzinkade zink-järn, svartkromaterade

HEXAGON SCREWS

UNC-threads, coarse pitch
Steel, property class 8.8
Electro-zincplated zinc-iron, black chromated

KRAV

Material

Stål, hållfasthetsklass 8.8, STD 7121,1.

Ytbehandling

Elförzinkade Fe/Zn-Fe 8 C₄ STD 5732,104.

Övrigt

Skrubar med dimensioner $\geq 3/4$ UNC får levereras varmsmidda.

Fria från grader, skarpa kanter och andra defekter som minskar användbarheten.

Tillverkningsbestämmelser STD 7121,1 och STD 7121,22.

Symboler, beteckningar och allmänt ritsätt STD 5023,501.

REQUIREMENTS

Material

Steel, property class 8.8, STD 7121,1.

Surface treatment

Electro-zinc plated Fe/Zn-Fe 8 C₄ STD 5732,104.


Others

Screws with dimensions $\geq 3/4$ UNC may be delivered hot-hammered.

Free from burrs, sharp edges and other defects which may lessen the usability.

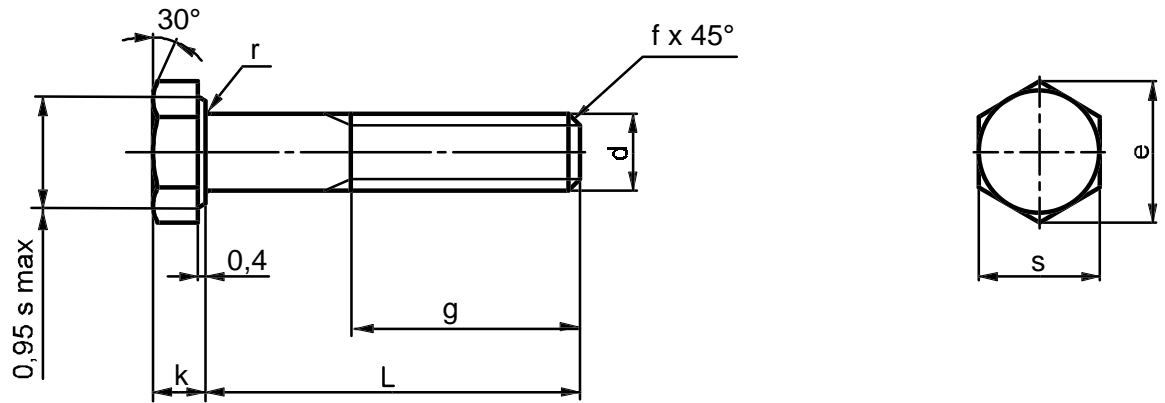
Manufacturing specifications STD 7121,1 and STD 7121,22.

Symbols, designations and general drawing methods STD 5023,501.

GODKÄND / APPROVED 99-01-15, S Larsson		UPPRÄTTAD / ESTABLISHED 1999-01-15, G Ohlén	
AVD / DEPT 6856	FUNCT. GROUP 1122	BENÄMNING Sekkantsskruv d x L	
NOTICE. THIS DOCUMENT CONTAINS PROPRIETARY INFORMATION AND SHALL NOT BE USED OR REPRODUCED OR ITS CONTENTS DISCLOSED IN WHOLE OR IN PART, WITHOUT THE PRIOR WRITTEN CONSENT OF VOLVO CORPORATE STANDARDS.		TITLE Hexagon screw d x L	
		DOKUMENTTYP TABELLRITNING DOCUMENT TYPE TABULAR DRAWING	
 Volvo Corporate Standards		RITNING NR / DRAWING NO 1053819	UTGÅVA / ISSUE 001
		SIDA / PAGE 1 (4)	

Dimensioner

Dimensions



<p>VOLVO Volvo Corporate Standards</p>	BENÄMNING		
	Sextantsskruv d x L		
	TITLE		
	Hexagon screw d x L		
RITNING NR / DRAWING NO	UTGÅVA / ISSUE	SIDA / PAGE	
1053819	001	2 (4)	

Gänga / Thread d		1/4 UNC	5/16 UNC	3/8 UNC	7/16 UNC	1/2 UNC	(9/16 UNC)	5/8 UNC
d nom	mm	6,4	7,9	9,5	11,1	12,7	14,3	15,9
s	tum/inch	7/16	1/2	9/16	5/8	3/4	13/16	15/16
	mm	11,1	12,7	14,3	15,9	19	20,6	23,8
e	≈	12,8	14,7	16,5	18,3	22	23,8	27,5
k		4	5,2	6	7,1	7,9	9,1	9,9
f		1,2	1,5	1,5	2	2	2	2,5
r	max	0,6	0,6	0,6	0,6	0,6	1	1
g		19	22	25	28	32	35	38
L		Art nr	Art nr	Art nr	Art nr	Art nr	Art nr	Art nr
Bas mått Basic size	Längdbet. Length des.	Part No.	Part No.	Part No.	Part No.	Part No.	Part No.	Part No.
tum/inch	mm							
1/4	6,3	940112						
5/16	7,9	955510						
3/8	9,5	955511	955522					
1/2	13	955512	940113	940098	955545			
5/8	16	940100	955523	940133	955546			
3/4	19	955513	955524	955534	955547	955558	955573	
7/8	22	940094	940135	940114	955548	955559	955574	
1	25	955514	955525	940115	940116	955560	955575	955588
1 1/4	32	940117	940159	955535	940134	955561	955576	955589
1 1/2	38	955515	940186	940162	940160	955562	955577	955590
1 3/4	45	940158	940161	955536	955549	955563	955578	955591
2	51	955516	955526	955537	955550	955564	955579	955592
2 1/4	57	940180	955527	955538	955551	955565	955580	955593
2 1/2	64	940182	940136	955539	955552	955566	955581	955594
2 3/4	70	940181	955528	955540	955553	955567	955582	955595
3	76	955517	955529	955541	955554	955568	955583	955596
3 1/4	83	955518	955530	955542	955555	955569	955584	955597
3 1/2	89	955519	955531	940156	955556	955570	955585	955598
3 3/4	95	955520	955532	955543	940184	955571	955586	955599
4	102	955521	955533	955544	955557	955572	955587	955600
4 1/2	114	959789	959793	942338	959803	941857	959818	959826
5	127	959790	959794	942268	959804	959811	959819	959827
5 1/2	140	959791	959795	959797	959805	959812	959820	959828
6	152	959792	959796	959798	959806	959813	959821	959829
		Gänglängd / Thread length g						
		25	28	32	35	38	41	44
6 1/2	165			959799	959807	959814	959822	959830
7	178			959800	959808	959815	959823	959831
7 1/2	190			959801	959809	959816	959824	959832
8	203			959802	959810	959817	959825	959833

Skrivar över trappstegslinjen är helgängade.


Screws over the stepped line are fully threaded.

För samtliga artiklar gäller artikelutgåva / artikelutförande P01

Part issue / Part version P01 applies to all parts

(Uppgift om artikelutgåva gäller ej Volvo Personvagnar

Information on part issue does not apply to Volvo Car Corporation)

 Volvo Corporate Standards	BENÄMNING		
	Sextantsskruv d x L		
	TITLE		
	Hexagon screw d x L		
	RITNING NR / DRAWING NO	UTGÅVA / ISSUE	SIDA / PAGE
	1053819	001	3 (4)

Gänga d Thread		3/4 UNC	7/8 UNC	1 UNC
d nom	mm	19	22,2	25,4
s	tum/inch mm	1 1/8 28,6	1 5/16 33,3	1 1/2 38,2
e	≈	33	38,5	44
k		11,9	13,9	15,5
f		2,5	3	3
r	max	1	1,6	2,4
g		44	51	57
L		Art nr	Art nr	Art nr
Bas mått Basic size	Längdbet. Length des.	Part No.	Part No.	Part No.
tum/inch	mm			
1 1/4	32	955601		
1 1/2	38	955602	955613	
1 3/4	45	955603	955614	
2	51	955604	955615	955624
2 1/4	57	955605	955616	955625
2 1/2	64	955606	955617	955626
2 3/4	70	955607	955618	955627
3	76	955608	955619	955628
3 1/4	83	955609	955620	955629
3 1/2	89	955610	955621	955630
3 3/4	95	955611	955622	955631
4	102	955612	955623	955632
4 1/2	114	959834	959842	959850
5	127	959835	959843	959851
5 1/2	140	959836	959844	959852
6	152	959837	959845	959853
		Gänglängd Thread length g		
		51	57	64
6 1/2	165	959838	959846	959854
7	178	959839	959847	959855
7 1/2	190	959840	959848	959856
8	203	959841	959849	959857

Skrivar över trappstegslinjen är helgängade.

Screws over the stepped line are fully threaded.

För samtliga artiklar gäller artikelutgåva / artikelutförande P01

Part issue / Part version P01 applies to all parts

(Uppgift om artikelutgåva gäller ej Volvo Personvagnar


Information on part issue does not apply to Volvo Car Corporation)

INFORMATION

Överensstämmer med SMS 1943, utgåva 2, samt
ASA B18.2-1955 med undantag av 7/16 och 9/16.

INFORMATION

Agrees with SMS 1943, issue 2, and ASA B18.2-1955
with the exception of 7/16 and 9/16.

 Volvo Corporate Standards	BENÄMNING		
	Sextkantsskruv d x L		
	TITLE		
	Hexagon screw d x L		
	RITNING NR / DRAWING NO	UTGÅVA / ISSUE	SIDA / PAGE
	1053819	001	4 (4)